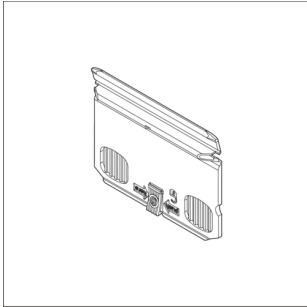




BR85X9



### Kupplungs Paar zu Brüstungskanälen BR 85x130/170 halogenfrei

Kupplung als mechanische Verbindung zur einfachen und passgenauen Kanalmontage.

Technische Merkmale

#### Ausführung

Antibakterielle Behandlung	nein
Symmetrisch	nein

#### Konnektivität

Kanalverbindung	keine Kupplung
-----------------	----------------

#### Deckel, Tür

Oberteilbreite 1	80 mm
Anzahl der einsetzbaren Oberteile	1

#### Werkstoff

Werkstoff	Polystyrol (PS)
Werkstoffgruppe	Kunststoff

#### Abmessungen

Kanalhöhe	68 mm
-----------	-------

#### Montage

Bodenlochungen	Ohne Bodenlochung
Befestigungsart	Klickbefestigung

#### Ausstattung

Mit Potenzialausgleich	nein
------------------------	------

#### Bedienung

Verbindungstyp	Kupplung
----------------	----------

#### Normen

Zulassungen	EN50085-2-1
Europäische Direktive RoHS	freiwillige Übereinstimmung

#### Sicherheit

Schutzart	IP40
Schlagfestigkeit	IK07

#### Verwendung Bedingungen

Betriebstemperatur	-5...60 °C
--------------------	------------

#### Form

Form	symmetrisch
------	-------------