



**Inneneck aus Grundprofil zu BR 85x130mm Oberteil 80mm in verkehrsweiß**

Inneneck aus Grundprofil als Formteil zu Brüstungskanal.

Technische Merkmale

**Architektur**

Montageart Bodenlochung

**Funktion**

Schnittkaschierend nein

**Ausführung**

Antibakterielle Behandlung nein

Symmetrisch ja

**Konnektivität**

Kanalverbindung Extra Kupplungen

**Deckel, Tür**

Oberteil mit Dichtlippe nein

OT-Breite 80 mm

Anzahl der einsetzbaren Oberteile 1

**Werkstoff**

Farbe verkehrsweiß

RAL Farbe RAL 9016 - Verkehrsweiß

Werkstoff PVC

Werkstoffgruppe Kunststoff

Oberfläche unbehandelt

**Abmessungen**

Kanalhöhe 85 mm

Kanalbreite 130 mm

Maß a 250 mm

**Montage**

Bodenlochungen Mit Bodenlochung

**Einstellungen**

Winkelbereich 90 °

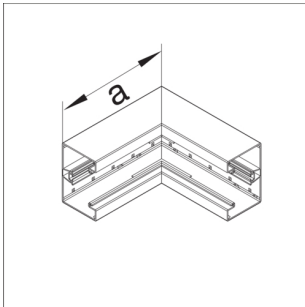
**Lieferumfang**

Oberteil im Lieferumfang enthalten nein

**Zubehör**

Formteilausführung Unterteil

BR8513049016



**Ausstattung**

Mit Kabelhalteklammer	nein
Mit Schutzfolie	ja

**Normen**

Zulassungen	EN50085-2-1
Europäische Direktive RoHS	freiwillige Übereinstimmung

**Sicherheit**

Schutzart	IP40
Halogenfrei	nein
Schlagfestigkeit	IK07

**Verwendung Bedingungen**

Betriebstemperatur	-5...60 °C
--------------------	------------

**Temperatur**

Umgebungstemperatur	-5...60 °C
---------------------	------------

**Form**

Bauform	Rechteckig
---------	------------