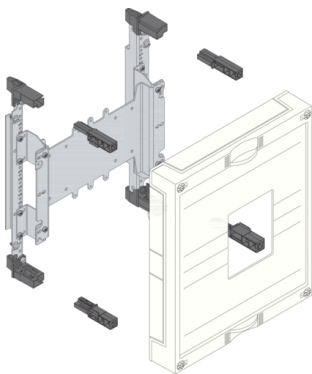
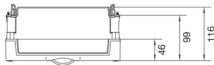


**Baustein, universN, 300x250mm, für Leistungsschalter H3+ P160**

univers N Leistungs-Lasttrennschalter Baustein zum Aufbau einer Niederspannungsverteilung als Schaltgerätekombination bis 1600A, Bemessungsspannung 3AC 690 V /50Hz. Serienmäßig plombierbare Berührungsschutzabdeckungen, verstärkt mittels Gasinnendruckverfahren mit je vier Schnellverschlussbolzen. VDE Zeichengenehmigung nach DIN EN 61 439 -1 u. - 2 u. -3 (VDE 0660 Teil 600 -1 u. -2 u. -3), Maßnorm: DIN 43 870.

Technische Merkmale

UK21LH0



**Funktion**

Geeignet für Leistungsschalter	ja
Geeignet für Umschalter	nein
Geeignet für Lasttrennschalter	ja

**Spannung**

Geeignet für Nullspannungsschalter	nein
------------------------------------	------

**Strom**

Nennstrom	160 A
-----------	-------

**Werkstoff**

RAL Farbe	RAL 9010 - Reinweiß
-----------	---------------------

**Abmessungen**

Tiefe installiertes Produkt	110 mm
Höhe installiertes Produkt	300 mm
Breite installiertes Produkt	250 mm

**Lieferumfang**

Mit Abdeckung	ja
---------------	----

**Ausstattung**

Mit Nullspannungsschalter bestückt	nein
Mit Leistungsschalter bestückt	nein
Mit Umschalter bestückt	nein
Mit Lasttrennschalter bestückt	nein
Anzahl der Schalter	1
Mit Verteilerklemmen	nein
Kunststoff-Abdeckplatte	ja

**Normen**

Europäische Direktive WEEE	nicht betroffen
----------------------------	-----------------

**Sicherheit**

Schutzart	IP30
-----------	------