

DE  
RU  
CZ

FI - Schutzschalter 16 - 63A  
Устройство защитного отключения 16 - 63A  
Proudové chrániče 16 - 63A



**DE** Für die Prüfung der Auslösezeiten von FI-Schutzschaltern in elektrischen Anlagen bescheinigt Hager, dass die RCD's der Marke Hager, nach Produktnorm EN 61008-2-1 und EN 61009-2-1, bei einem Differenzstrom von  $5 \cdot I_{\Delta n}$ , gemäß den in DIN VDE 0100 (VDE 0100-410) 2018-10 Tabelle 41.1 vorgeschriebenen Zeiten auslösen.

**RU** Для проверочных испытаний времени срабатывания электроустановки компания Hager подтверждает, что дифференциальные выключатели марки Hager, соответствующие стандартам EN 61008-2-1 и EN 61009-2-1, срабатывают, как только на них воздействует ток  $5 \cdot I_{\Delta n}$  согласно времени, указанному в таблице 41.1 стандарта DIN VDE 0100-410 от октября 2018 года.

**CZ** Pro ověřovací testy vypínací doby elektrické instalace společnost Hager potvrzuje, že diferenciální spínače značky Hager splňují normy EN 61008-2-1 a EN 61009-2-1, vypínají při proudu  $5 \cdot I_{\Delta n}$  v souladu s časy uvedenými v tabulce 41.1 normy DIN VDE 0100-410 z října 2018.



**WARNUNG:** Anschluß und Montage dürfen nur durch einen Elektrofachmann durchgeführt werden.

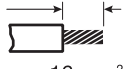


**Предупреждение:** Установка и монтаж прибора должны проводиться только квалифицированными специалистами.

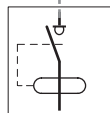
**Varování:** instalaci musí provést kvalifikovaná osoba.



Sicherungen oder LS - Schalte. 14 mm max.  
Предохранители или автоматические выключатели. 14 mm макс  
Pojistka nebo jistič. 14 mm max.

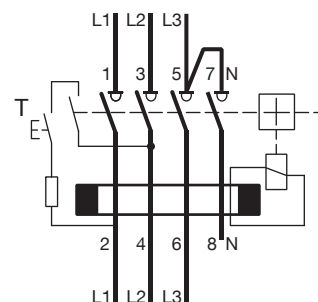
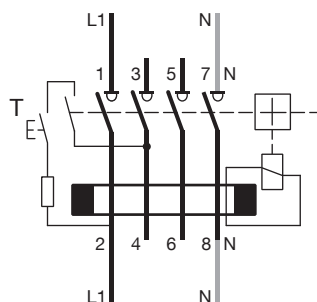


FI - Schutzschalter. 16 mm<sup>2</sup>



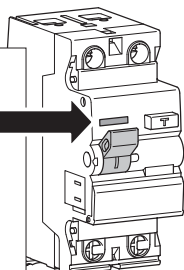
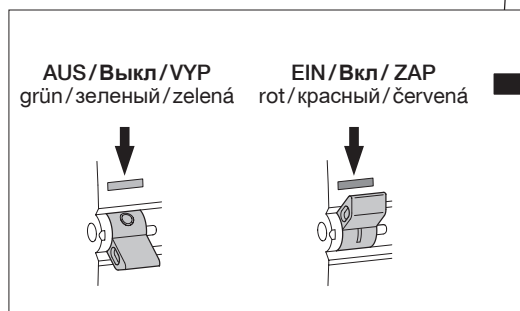
Устройство защитного отключения. 25 mm<sup>2</sup>  
Proudový chránič. 25 mm<sup>2</sup>

Anschluß 1 Phasig (L+N) oder 3 Phasig (3L ohne N).  
Соединения 1-фазное (L+N) или 3-фазное (3L без N).  
Připojení 1-fázové (L+N) nebo 3-fázové (3L bez N).

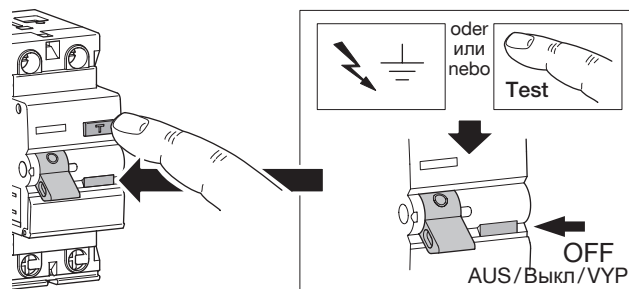


**30 mA** Forbidden for 30 mA

Kontaktstellungsanzeige.  
Индикация положения контактов.  
Ukazatel polohy kontaktů.



TEST und FI - Fehlerstromanzeige: Test-Taste, halbjährlich drücken  
FI - Schutzschalter muß auslösen.  
Проверка и индикация тока утечки: раз в полгода нажимать проверочную кнопку "TEST" - должно происходить расцепление УЗО.  
TEST a ukazatel poruchy: zmáčknout tlačítko TEST každých 6 měsíců, chránič musí vybit.



**Kurzschlußfestigkeit des FI mit Vorsicherung oder LS-Schalter (siehe Hager Hauptkatalog).**

**Номинальный условный ток короткого замыкания УЗО с предохранителем или автоматическим выключателем (см. главный каталог фирмы Hager).**

**Koordináční tabulka zkratové odolnosti při použití jističů nebo pojistek (viz. hlavní katalog).**



### Garantie

24 Monate gegen Material- und Fabrikationsfehler, ab Fertigungsdatum. Fehlerhafte Geräte sind dem üblichen Großhändler auszuhändigen. Die Garantie kommt nur zum Tragen, wenn das Rücksendeverfahren über Installateur und Großhändler gewahrt wurde, und wenn nach Begutachtung durch unsere Abteilung Qualitätsprüfung kein Fehler infolge unsachgemäßen Einbaus und/oder kunstregelwidriger Anwendung festgestellt wurde. Etwaige Anmerkungen zur Erläuterung des Fehlers sind dem Gerät beizufügen.



### Гарантия

Гарантийные обязательства распространяются на дефекты материалов и сборки в течение 24 месяцев после даты изготовления. Неисправные приборы должны быть возвращены по адресу продавцу. Гарантийные обязательства наступают только после взаимной переписки с торговой и монтажной фирмами и в том случае, если наша служба качества не установила, что причина дефекта заключается в ненадлежащем техническом обслуживании или нарушении норм эксплуатации. Целесообразно сопровождать рекламации сообщениями о возможных причинах возникших неисправностей.



### Záruka

24 měsíců od data výroby na materiál a výrobní závady. Při výrobních závadách musí být výrobek předložen prodejci s uvedením závady, která se na výrobku vyskytuje.



### Ochrana proti prachu

Nemá-li rozvaděč krytí IP5x a v jeho okolí probíhají stavební práce, je nutné se ujistit, že je přístroj chráněn proti prachu.



### Schutz gegen Staub

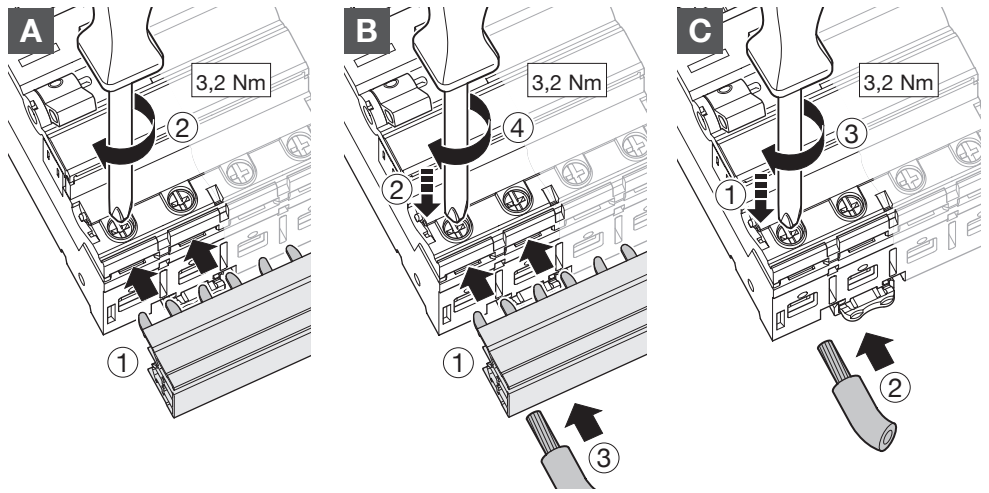
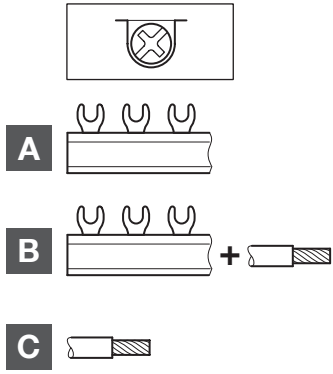
Im Falle von Arbeiten in der Nähe von elektrischen Anlagen, stellen sie bitte sicher, dass die Anlage gegen Staub geschützt ist, wenn sie nicht der Schutzklasse IP5x entspricht.



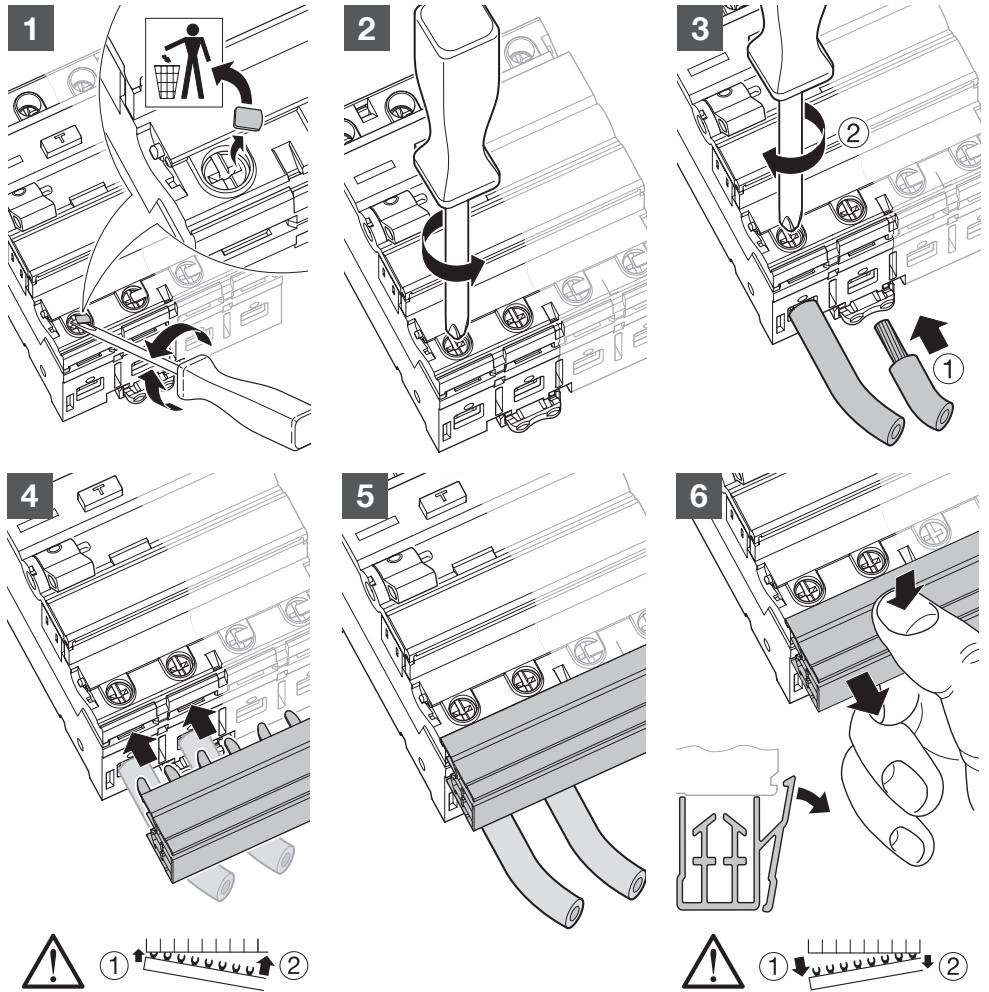
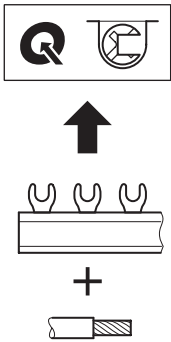
### Зашита от пыли

Если степень защиты щита менее IP5x, то в случае проведения работ поблизости убедитесь, что электроустановка защищена от пыли.

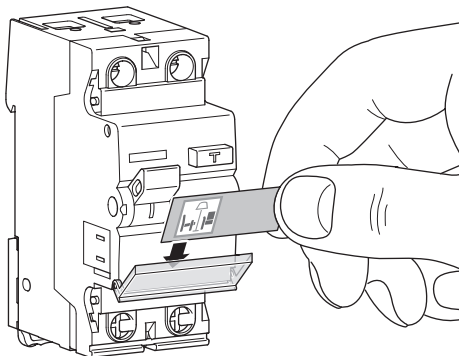
Anschluß Beispiel 1.  
Соединение Пример 1.  
Příklad zapojení 1.



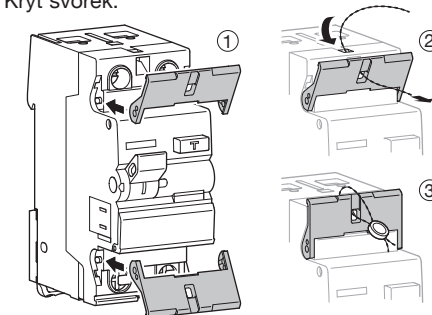
Anschluß Beispiel 2.  
Соединение Пример 2.  
Příklad zapojení 2.



Gerätebeschriftung.  
Маркировка прибора.  
Popis zařízení.



Klemmenabdeckung.  
Крышка для клемм.  
Kryt svorek.



16 - 63A	2 CZN005	4 CZN006
----------	-------------	-------------

Zubehör: Hilfsschalter/Signalkontakt,  
Auslöser und Absperrvorrichtung, siehe Hager  
Hauptkatalog.

Принадлежности: блок-контакт/сигнальный  
контакт, расцепитель и блокирующее  
устройство, см. главный каталог фирмы  
Hager.

Príslušenství: pomocný kontakt / signální  
kontakt, spoušť a plombovatelná krytka viz.  
hlavní katalog