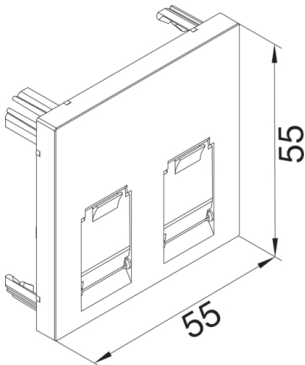




GZDM27035



### Zentralscheibe 2-fach für Montagerahmen GDM..2 für Rahmenblende 55 lichtgrau

Zentralscheibe zur Werkzeuglosen Montage auf Montagerahmen 2-fach für RJ45 Module Typ 03, Typ 04, Typ 10, Typ 12, Typ13. Ohne Beschriftungsfeld. Zur Verwendung mit Rahmenblenden für Brüstungskanäle mit Zentralscheibenmaß 55 x 55 mm und optional integriertem Beschriftungsfeld.

#### Technische Merkmale

#### Architektur

Typ	RJ
Montageart	Kanaleinbau

#### Ausführung

Antibakterielle Behandlung	nein
----------------------------	------

#### Kontrollen und Indikatoren

Meldeleuchte	nein
--------------	------

#### Konnektivität

Auslassrichtung (Datenanschlussdose Kupfer)	abgewinkelt
---	-------------

#### Kapazität

Anzahl der Modulplätze	2
------------------------	---

#### Werkstoff

Farbe	lichtgrau
RAL Farbe	RAL 7035 - Lichtgrau
Werkstoff	ABS
Oberfläche	matt
Oberfläche	unbehandelt
Transparent	nein

#### Abmessungen

Einbautiefe UP-Dosen	40 mm
Tiefe installiertes Produkt	16 mm
Höhe installiertes Produkt	55 mm
Breite installiertes Produkt	55 mm

#### Montage

Befestigungsart	Klemmbefestigung
-----------------	------------------

#### Zubehör

Mit Buchsen/Kupplungen	nein
Beschriftbar, mit Beschriftungsfeld	nein

**Ausstattung**

Anzahl der Ausgänge	2
Schirmung	Gehäuse ungeschirmt
Geschirmt	nein
Mit Staubschutz	nein
Mit Beleuchtung	nein
- mit Tragring	

**Sicherheit**

Schutzart	IP00
Halogenfrei	ja
Schlagfestigkeit	IK07

**Kennzeichnung**

Zusammensetzung	Basiselement
-----------------	--------------