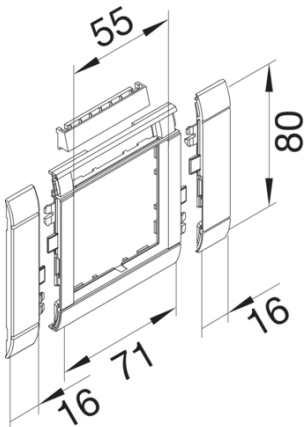
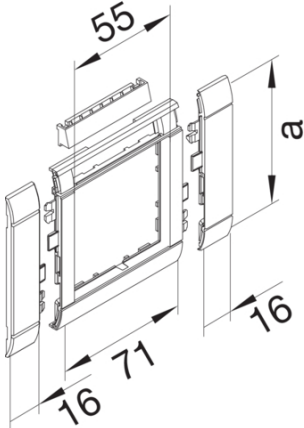


GR0802ALAN



Rahmenblende modular, ZS 55, OT 80, hfr, Beschriftungsfeld, lack alu

Rahmenblende für Brüstungskanal, modular anreihbar im Kombinationsabstand von 71 mm, Schnittkaschierend zum Kanaloberteil. Zur Aufnahme von Zentralscheiben, Abdeckungen, Wippen oder Adapterrahmen mit Maß 55 x 55 mm. Angepasst an die Außenkontur des Brüstungskanals zur Reduzierung von Schmutzablagerungen und zur vereinfachten Reinigung. Zur Verwendung mit anreihbaren Gerätedosen für Brüstungskanäle, mit reduzierter Einbautiefe zum bündigen Abschluß mit der Verschlusskontur des Brüstungskanals. Über optionales Zwischenstück kombinierbar mit Steckdosenblende für Brüstungskanal. Integriertes Beschriftungsfeld zur Montage am Installationsgeräte oder der Gerätedose, kompatibel mit 9 mm Beschriftungsbändern.

Technische Merkmale

Architektur

Montageart Geräteeinbaukanal

Funktion

Schnittkaschierend ja

Ausführung

Geräteart (Geräteblende für Geräteeinbaukanal) Geräte mit Zentralscheibe

Kanalsystem BR, BRA, BRS, BRH, BRN, BKIS, DA

Ausführung 1 fach

Kompatibilität

Produktkompatibilität GLT5000, GLT5010, GLT4001, GLT1511

Format Geräteeinbaumöglichkeit Standard 60mm

Deckel, Tür

Montageart der Oberteile Innenliegend

OT-Breite 80 mm

Kanal Oberteil Form Glatt

Werkstoff

Farbe aluminium

Werkstoff ABS

Werkstoffgruppe Kunststoff

Oberfläche lackiert

Abmessungen

Länge 103 mm

Breite der Öffnung 55 mm

Höhe der Öffnung 55 mm

Montage

Montage anreihbar und modular

Zubehör

Beschriftbar, mit Beschriftungsfeld ja

Ausstattung

Anzahl der Einheiten (Geräteblende für Geräteeinbaukanal)	1
Mit Schutzfolie	nein

Normen

Europäische Direktive RoHS	freiwillige übereinstimmung
----------------------------	-----------------------------

Sicherheit

Schutzart	IP20
Halogenfrei	ja
Schlagfestigkeit	IK07