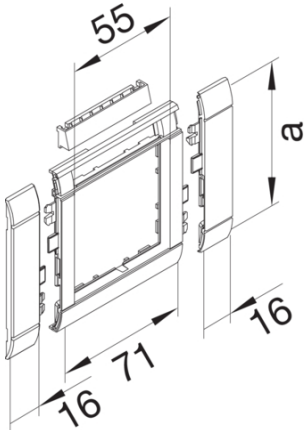


GR0802A9011



**Rahmenblende modular, ZS 55, OT 80, hfr, Beschriftungsfeld, graphitschwarz**

Rahmenblende für Brüstungskanal, modular anreihbar im Kombinationsabstand von 71 mm, Schnittkaschierend zum Kanaloberteil. Zur Aufnahme von Zentralscheiben, Abdeckungen, Wippen oder Adapterrahmen mit Maß 55 x 55 mm. Angepasst an die Außenkontur des Brüstungskanals zur Reduzierung von Schmutzablagerungen und zur vereinfachten Reinigung. Zur Verwendung mit anreihbaren Gerätedosen für Brüstungskanäle, mit reduzierter Einbautiefe zum bündigen Abschluß mit der Verschlusskontur des Brüstungskanals. Über optionales Zwischenstück kombinierbar mit Steckdosenblende für Brüstungskanal. Integriertes Beschriftungsfeld zur Montage am Installationsgeräte oder der Gerätedose, kompatibel mit 9 mm Beschriftungsbändern.

Technische Merkmale

**Architektur**

Montageart Geräteeinbaukanal

**Funktion**

Schnittkaschierend ja

**Ausführung**

Geräteart (Geräteblende für Geräteeinbaukanal) Geräte mit Zentralscheibe

Kanalsystem BR, BRA, BRS, BRH, BRN, BKIS, DA

Ausführung 1 fach

**Kompatibilität**

Produktkompatibilität GLT5000, GLT5010, GLT4001, GLT1511

Format Geräteeinbaumöglichkeit Standard 60mm

**Deckel, Tür**

Montageart der Oberteile Innenliegend

OT-Breite 80 mm

Kanal Oberteil Form Glatt

**Werkstoff**

Farbe graphitschwarz

RAL Farbe RAL 9011 - Graphitschwarz

Werkstoff ABS

Werkstoffgruppe Kunststoff

Oberfläche unbehandelt

**Abmessungen**

Länge 103 mm

Breite der Öffnung 55 mm

Höhe der Öffnung 55 mm

**Montage**

Montage anreihbar und modular

**Zubehör**

Beschriftbar, mit Beschriftungsfeld ja

**Ausstattung**

Anzahl der Einheiten (Geräteblende für Geräteeinbaukanal)	1
Mit Schutzfolie	nein

**Normen**

Europäische Direktive RoHS	freiwillige übereinstimmung
----------------------------	-----------------------------

**Sicherheit**

Schutzart	IP20
Halogenfrei	ja
Schlagfestigkeit	IK07