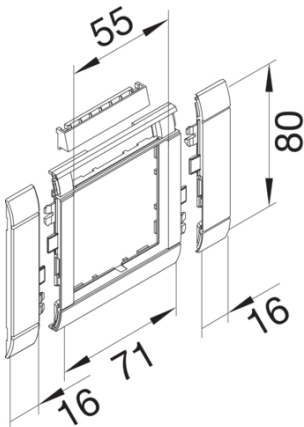
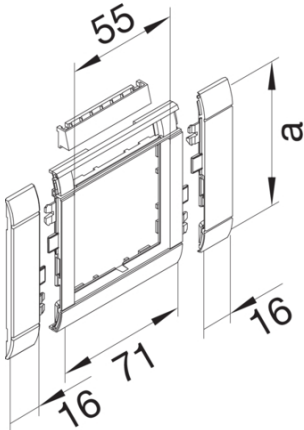


GR0802A7035



Rahmenblende modular, ZS 55, OT 80, hfr, Beschriftungsfeld, lichtgrau

Rahmenblende für Brüstungskanal, modular anreihbar im Kombinationsabstand von 71 mm, Schnittkaschierend zum Kanaloberteil. Zur Aufnahme von Zentralscheiben, Abdeckungen, Wippen oder Adapterrahmen mit Maß 55 x 55 mm. Angepasst an die Außenkontur des Brüstungskanals zur Reduzierung von Schmutzablagerungen und zur vereinfachten Reinigung. Zur Verwendung mit anreihbaren Gerätedosen für Brüstungskanäle, mit reduzierter Einbautiefe zum bündigen Abschluß mit der Verschlusskontur des Brüstungskanals. Über optionales Zwischenstück kombinierbar mit Steckdosenblende für Brüstungskanal. Integriertes Beschriftungsfeld zur Montage am Installationsgerätee oder der Gerätedose, kompatibel mit 9 mm Beschriftungsbändern.

Technische Merkmale

Architektur

Montageart	Geräteeinbaukanal
------------	-------------------

Funktion

Schnittkaschierend	ja
--------------------	----

Ausführung

Geräteart (Geräteblende für Geräteeinbaukanal)	Geräte mit Zentralscheibe
Kanalsystem	BR, BRA, BRS, BRH, BRN, BKIS, DA
Ausführung	1 fach

Kompatibilität

Produktkompatibilität	GLT5000, GLT5010, GLT4001, GLT1511
Format Geräteeinbaumöglichkeit	Standard 60mm

Deckel, Tür

Montageart der Oberteile	Innenliegend
OT-Breite	80 mm
Kanal Oberteil Form	Glatt

Werkstoff

Farbe	lichtgrau
RAL Farbe	RAL 7035 - Lichtgrau
Werkstoff	ABS
Werkstoffgruppe	Kunststoff
Oberfläche	unbehandelt

Abmessungen

Länge	103 mm
Breite der Öffnung	55 mm
Höhe der Öffnung	55 mm

Montage

Montage	anreihbar und modular
---------	-----------------------

Zubehör

Beschriftbar, mit Beschriftungsfeld	ja
-------------------------------------	----

Ausstattung

Anzahl der Einheiten (Geräteblende für Geräteeinbaukanal)	1
Mit Schutzfolie	nein

Normen

Europäische Direktive RoHS	freiwillige übereinstimmung
----------------------------	-----------------------------

Sicherheit

Schutzart	IP20
Halogenfrei	ja
Schlagfestigkeit	IK07