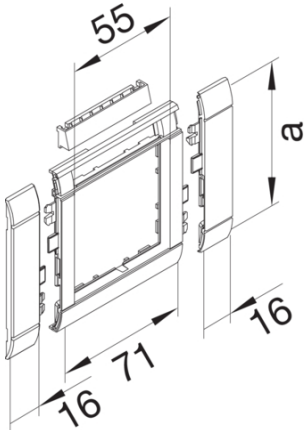


GR0802A7035



**Rahmenblende modular, ZS 55, OT 80, hfr, Beschriftungsfeld, lichtgrau**

Rahmenblende für Brüstungskanal, modular anreihbar im Kombinationsabstand von 71 mm, Schnittkaschierend zum Kanaloberteil. Zur Aufnahme von Zentralscheiben, Abdeckungen, Wippen oder Adapterrahmen mit Maß 55 x 55 mm. Angepasst an die Außenkontur des Brüstungskanals zur Reduzierung von Schmutzablagerungen und zur vereinfachten Reinigung. Zur Verwendung mit anreihbaren Gerätedosen für Brüstungskanäle, mit reduzierter Einbautiefe zum bündigen Abschluß mit der Verschlusskontur des Brüstungskanals. Über optionales Zwischenstück kombinierbar mit Steckdosenblende für Brüstungskanal. Integriertes Beschriftungsfeld zur Montage am Installationsgeräte oder der Gerätedose, kompatibel mit 9 mm Beschriftungsbändern.

Technische Merkmale

**Architektur**

Montageart	Geräteeinbaukanal
------------	-------------------

**Funktion**

Schnittkaschierend	ja
--------------------	----

**Ausführung**

Geräteart (Geräteblende für Geräteeinbaukanal)	Geräte mit Zentralscheibe
Kanalsystem	BR, BRA, BRS, BRH, BRN, BKIS, DA
Ausführung	1 fach

**Kompatibilität**

Produktkompatibilität	GLT5000, GLT5010, GLT4001, GLT1511
Format Geräteeinbaumöglichkeit	Standard 60mm

**Deckel, Tür**

Montageart der Oberteile	Innenliegend
OT-Breite	80 mm
Kanal Oberteil Form	Glatt

**Werkstoff**

Farbe	lichtgrau
RAL Farbe	RAL 7035 - Lichtgrau
Werkstoff	ABS
Werkstoffgruppe	Kunststoff
Oberfläche	unbehandelt

**Abmessungen**

Länge	103 mm
Breite der Öffnung	55 mm
Höhe der Öffnung	55 mm

**Montage**

Montage	anreihbar und modular
---------	-----------------------

**Zubehör**

Beschriftbar, mit Beschriftungsfeld	ja
-------------------------------------	----

**Ausstattung**

Anzahl der Einheiten (Geräteblende für Geräteeinbaukanal)	1
Mit Schutzfolie	nein

**Normen**

Europäische Direktive RoHS	freiwillige übereinstimmung
----------------------------	-----------------------------

**Sicherheit**

Schutzart	IP20
Halogenfrei	ja
Schlagfestigkeit	IK07