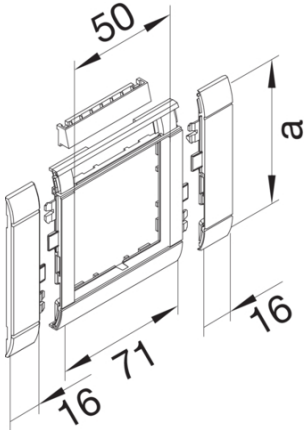


GR0802B9011



Rahmenblende modular, ZS 50, OT 80, hfr, Beschriftungsfeld, graphitschwarz

Rahmenblende für Brüstungskanal, modular anreihbar im Kombinationsabstand von 71 mm, Schnittkaschierend zum Kanaloberteil. Zur Aufnahme von Zentralscheiben, Abdeckungen, Wippen oder Adapterrahmen von Installationsschalterprogrammen mit Maß 50 x 50 mm. Angepasst an die Außenkontur des Brüstungskanals zur Reduzierung von Schmutzablagerungen und zur vereinfachten Reinigung. Zur Verwendung mit anreihbaren Gerätedosen für Brüstungskanäle, mit reduzierter Einbautiefe zum bündigen Abschluß mit der Verschlusskontur des Brüstungskanals. Über optionales Zwischenstück kombinierbar mit Steckdosenblende für Brüstungskanal. Integriertes Beschriftungsfeld zur Montage am Installationsgeräte oder der Gerätedose, kompatibel mit 9 mm Beschriftungsbändern.

Technische Merkmale

Architektur

| | |
|------------|-------------------|
| Montageart | Geräteeinbaukanal |
|------------|-------------------|

Funktion

| | |
|--------------------|----|
| Schnittkaschierend | ja |
|--------------------|----|

Ausführung

| | |
|--|----------------------------------|
| Geräteart (Geräteblende für Geräteeinbaukanal) | Geräte mit Zentralscheibe |
| Kanalsystem | BR, BRA, BRS, BRH, BRN, BKIS, DA |
| Ausführung | 1 fach |

Kompatibilität

| | |
|--------------------------------|------------------------------------|
| Produktkompatibilität | GLT5000, GLT5010, GLT4001, GLT1511 |
| Format Geräteeinbaumöglichkeit | Standard 60mm |

Deckel, Tür

| | |
|--------------------------|--------------|
| Montageart der Oberteile | Innenliegend |
| OT-Breite | 80 mm |
| Kanal Oberteil Form | Glatt |

Werkstoff

| | |
|-----------------|---------------------------|
| Farbe | graphitschwarz |
| RAL Farbe | RAL 9011 - Graphitschwarz |
| Werkstoff | ABS |
| Werkstoffgruppe | Kunststoff |
| Oberfläche | unbehandelt |

Abmessungen

| | |
|--------------------|--------|
| Länge | 103 mm |
| Breite der Öffnung | 50 mm |
| Höhe der Öffnung | 50 mm |

Montage

| | |
|---------|-----------------------|
| Montage | anreihbar und modular |
|---------|-----------------------|

Zubehör

| | |
|-------------------------------------|----|
| Beschriftbar, mit Beschriftungsfeld | ja |
|-------------------------------------|----|

Ausstattung

| | |
|--|------|
| Anzahl der Einheiten (Geräteblende für Geräteeinbaukanal) | 1 |
| Mit Schutzfolie | nein |

Normen

| | |
|----------------------------|-----------------------------|
| Europäische Direktive RoHS | freiwillige übereinstimmung |
|----------------------------|-----------------------------|

Sicherheit

| | |
|------------------|------|
| Schutzart | IP20 |
| Halogenfrei | ja |
| Schlagfestigkeit | IK07 |