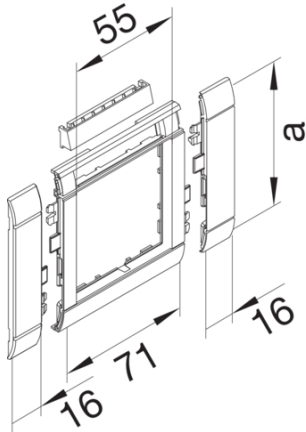




GR1202A9016



### Rahmenblende 55 modular BRH/A/S OT 120 hfr mit Beschriftungsfeld verkehrsweiß

Rahmenblende für Brüstungskanal, modular anreihbar im Kombinationsabstand von 71 mm, Schnittkaschierend zum Kanaloberteil. Zur Aufnahme von Zentralscheiben, Abdeckungen, Wippen oder Adapterrahmen mit Maß 55 x 55 mm. Angepasst an die Außenkontur des Brüstungskanals zur Reduzierung von Schmutzablagerungen und zur vereinfachten Reinigung. Zur Verwendung mit anreihbaren Gerätedosen für Brüstungskanäle, mit reduzierter Einbautiefe zum bündigen Abschluß mit der Verschlusskontur des Brüstungskanals. Über optionales Zwischenstück kombinierbar mit Steckdosenblende für Brüstungskanal. Integriertes Beschriftungsfeld zur Montage am Installationsgeräte oder der Gerätedose, kompatibel mit 9 mm Beschriftungsbändern.

#### Technische Merkmale

#### Architektur

Montageart	Geräteeinbaukanal
------------	-------------------

#### Funktion

Schnittkaschierend	ja
--------------------	----

#### Ausführung

Geräteart (Geräteblende für Geräteeinbaukanal)	Geräte mit Zentralscheibe
Kanalsystem	BRA, BRS
Ausführung	1 fach

#### Kompatibilität

Produktkompatibilität	GLT5000, GLT5010
Format Geräteeinbaumöglichkeit	Standard 60mm

#### Deckel, Tür

Montageart der Oberteile	Innenliegend
OT-Breite	120 mm
Kanal Oberteil Form	Glatt

#### Werkstoff

Farbe	verkehrsweiß
RAL Farbe	RAL 9016 - Verkehrsweiß
Werkstoff	ABS
Werkstoffgruppe	Kunststoff
Oberfläche	unbehandelt

#### Abmessungen

Länge	103 mm
Breite der Öffnung	55 mm
Höhe der Öffnung	55 mm

#### Montage

Montage	anreihbar und modular
---------	-----------------------

#### Zubehör

Beschriftbar, mit Beschriftungsfeld	ja
-------------------------------------	----

**Ausstattung**

Anzahl der Einheiten (Geräteblende für Geräteeinbaukanal)	1
Mit Schutzfolie	nein

**Normen**

Europäische Direktive RoHS	freiwillige übereinstimmung
----------------------------	-----------------------------

**Sicherheit**

Schutzart	IP20
Halogenfrei	ja
Schlagfestigkeit	IK07