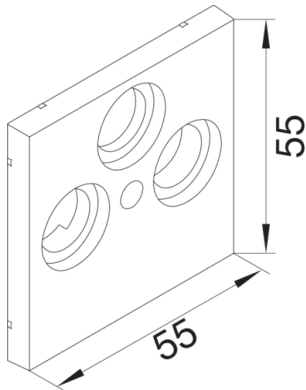


GZSAT3ALAN



Zentralscheibe TV/SAT 3-fach, für Rahmenblende 55, hfr, lack alu

Zentralscheibe 3-Loch für CATV/SAT und CATV/DATA Antennenanschlussdosen. Ohne Beschriftungsfeld. Zur Verwendung mit Rahmenblenden für Brüstungskanäle mit Zentralscheibenmaß 55 x 55 mm und optional integriertem Beschriftungsfeld.

Technische Merkmale

Architektur

Typ	TV+FM+SAT
Montageart	Gerastet und Schraubbar

Ausführung

Ausführung	3 fach
------------	--------

Kompatibilität

Produktkompatibilität	GMSSD5xx, GMBSD963xx
-----------------------	----------------------

Werkstoff

Farbe	aluminium
Farbe	Aluminium-Optik
RAL Farbe	RAL 9006 - Weißaluminium
Werkstoff	ABS
Werkstoffgruppe	Kunststoff
Oberfläche	matt
Oberfläche	unbehandelt
Transparent	nein

Abmessungen

Tiefe installiertes Produkt	13 mm
Höhe installiertes Produkt	55 mm
Breite installiertes Produkt	55 mm

Montage

Befestigungsart	Mit Schraube
-----------------	--------------

Zubehör

Beschriftbar, mit Beschriftungsfeld	nein
-------------------------------------	------

Ausstattung

Mit Staubschutz	nein
- mit Tragring	

Normen

Europäische Direktive RoHs	freiwillige übereinstimmung
----------------------------	-----------------------------

Sicherheit

Schutzart	IP00
Halogenfrei	ja

Kennzeichnung

Zusammensetzung

Zentralplatte
