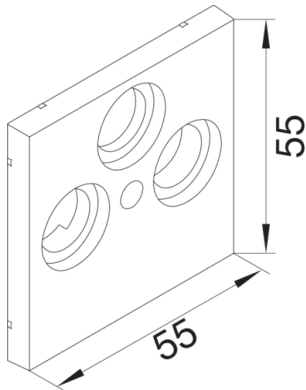


GZSAT3A9010



**Zentralscheibe TV/SAT 3-fach, für Rahmenblende 55, hfr, reinweiß**

Zentralscheibe 3-Loch für CATV/SAT und CATV/DATA Antennenanschlussdosen. Ohne Beschriftungsfeld. Zur Verwendung mit Rahmenblenden für Brüstungskanäle mit Zentralscheibenmaß 55 x 55 mm und optional integriertem Beschriftungsfeld.

Technische Merkmale

**Architektur**

Typ	TV+FM+SAT
Montageart	Gerastet und Schraubbar

**Ausführung**

Ausführung	3 fach
------------	--------

**Kompatibilität**

Produktkompatibilität	GMSSD5xx, GMBSD963xx
-----------------------	----------------------

**Werkstoff**

Farbe	reinweiß
Farbe	weiß
RAL Farbe	RAL 9010 - Reinweiß
Werkstoff	ABS
Werkstoffgruppe	Kunststoff
Oberfläche	matt
Oberfläche	unbehandelt
Transparent	nein

**Abmessungen**

Tiefe installiertes Produkt	13 mm
Höhe installiertes Produkt	55 mm
Breite installiertes Produkt	55 mm

**Montage**

Befestigungsart	Mit Schraube
-----------------	--------------

**Zubehör**

Beschriftbar, mit Beschriftungsfeld	nein
-------------------------------------	------

**Ausstattung**

Mit Staubschutz	nein
- mit Tragring	

**Normen**

Europäische Direktive RoHs	freiwillige übereinstimmung
----------------------------	-----------------------------

**Sicherheit**

Schutzart	IP00
Halogenfrei	ja

**Kennzeichnung**

Zusammensetzung

Zentralplatte