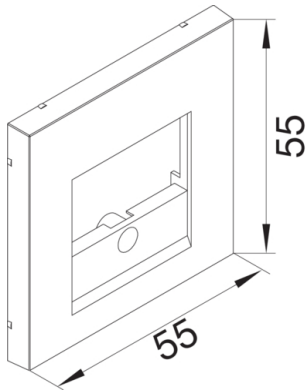




GZTAE3A7035



Zentralscheibe TAE 3-fach, für Rahmenblende 55, hfr, lichtgrau

Zentralscheibe mit Ausschnitt für 3-fach TAE Steckdosen, UAE/TAE-Steckdosen, Überspannungsschutzmodul, USB Ladesteckdose, Multimedia Anschluss Module, Lautsprecher-Anschlussdose, USB Datenschnittstelle UP KNX. Ohne Beschriftungsfeld. Zur Verwendung mit Rahmenblenden für Brüstungskanäle mit Zentralscheibenmaß 55 x 55 mm und optional mit integriertem Beschriftungsfeld.

Technische Merkmale

Architektur

Typ	TAE
Montageart	Gerastet und Schraubbar

Ausführung

Ausführung	3 fach
------------	--------

Kompatibilität

Produktkompatibilität	450005, 454405, 458805, 260005
-----------------------	--------------------------------

Werkstoff

Farbe	lichtgrau
Farbe	lichtgrau
RAL Farbe	RAL 7035 - Lichtgrau
Werkstoff	ABS
Werkstoffgruppe	Kunststoff
Oberfläche	matt
Oberfläche	unbehandelt
Transparent	nein

Abmessungen

Tiefe installiertes Produkt	13 mm
Höhe installiertes Produkt	55 mm
Breite installiertes Produkt	55 mm

Montage

Befestigungsart	Mit Schraube
-----------------	--------------

Zubehör

Beschriftbar, mit Beschriftungsfeld	nein
-------------------------------------	------

Ausstattung

Mit Staubschutz	nein
- mit Tragring	

Normen

Europäische Direktive RoHS	freiwillige übereinstimmung
----------------------------	-----------------------------

Sicherheit

Schutzart	IP00
Halogenfrei	ja

Kennzeichnung

Zusammensetzung	Zentralplatte
-----------------	---------------
