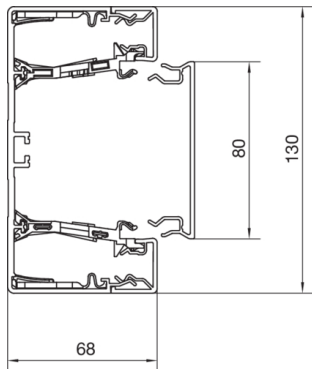
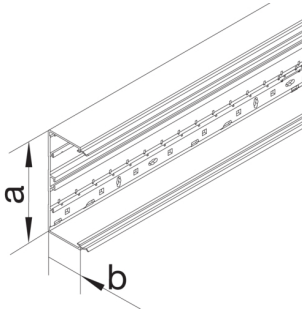




BRN6513019016



Brüstungskanal-Unterteil Profil Geräteeinbau BRN 68x130mm aus PVC in vweiß

Kanalunterteil zum Elektro-Installationskanal-System Brüstungskanal aus Kunststoff nach DIN EN 50085-1 als Geräteeinbaukanal mit Oberteilbreite 80 mm, abnehmbare Seitenoberteile zur einfachen und schnellen Leitungsverlegung sowie Nachbelegung. Systemträger zur Teilung des Grundprofils in drei separate Bereiche: zwei getrennte Leitungsführungskammern sowie einen Geräteeinbaubereich. Mit Bodenlochung (allseitiger Bohrtolleranzausgleich) zur direkten Wandmontage und zusätzlicher Rechtecklochung zur werkzeuglosen Befestigung des Kanals mittels Clip-Technik auf Konsolen. Mit frontrastendem, werkzeuglosem Geräteeinbau zur Befestigung von Geräten und Geräteeinbaudosen mit Schnellbefestigung. Zusätzliches C-Profil als Geräteeinbaumöglichkeit. Kupplungen zur einfachen und passgenauen Kanalmontage, Trennwände und Leitungsrückhalteklammern als Zubehör erhältlich. **Hinweis:** Schall- und Brandschutz-Maßnahmen sind fachgerecht auszuführen.

Technische Merkmale

Ausführung

Antibakterielle Behandlung	nein
Symmetrisch	ja

Kompatibilität

Format Geräteeinbaumöglichkeit	Standard 60mm, CEE, Ecoline, Inline, EIB, Automateneinbau
--------------------------------	-----------------------------------------------------------

Konnektivität

Kanalverbindung	Vormontierte Kupplungen
-----------------	-------------------------

Kapazität

Max. Leitungsbelegung Ø 11 mm – Füllgrad 0.5 mit/ohne Geräteeinbau	13 / 29
--------------------------------------------------------------------	---------

Deckel, Tür

Montageart der Oberteile	Innenliegend
OT-Breite	80 mm
Anzahl der einsetzbaren Oberteile	3

Werkstoff

Farbe	verkehrsweiß
RAL Farbe	RAL 9016 - Verkehrsweiß
Werkstoff	PVC
Werkstoffgruppe	Kunststoff
Oberfläche	unbehandelt

Abmessungen

Kanalhöhe	68 mm
Länge	2000 mm
Kanalbreite	130 mm

Montage

Bodenlochungen	Mit Bodenlochung
----------------	------------------

Kabel

Lichter/innerer Querschnitt	6900 mm ²
-----------------------------	----------------------

Ausstattung

Anzahl steckbare Trennwände	1
Kammeranzahl	3 / 4
Mit Kabelhalteklammer	nein
Mit Schutzfolie	ja

Normen

Zulassungen	EN50085-2-1
Europäische Direktive RoHS	freiwillige Übereinstimmung

Sicherheit

Schutzart	IP30
Halogenfrei	nein
Schlagfestigkeit	IK07

Verwendung Bedingungen

Betriebstemperatur	-5...60 °C
--------------------	------------

Temperatur

Umgebungstemperatur	-5...65 °C
---------------------	------------