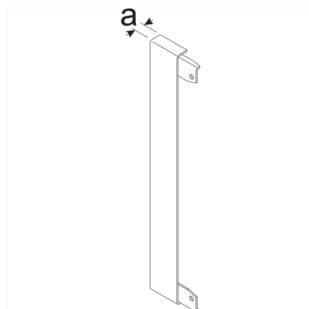




BR210WK9016



**Abschlussstück für Wand-Blende zu BR/A/H/S/N Breite 210mm Stahlblech vweiß**

Rückseitiges Abschlussstück für Wandanschlussblende bei Konsolenmontage.

Technische Merkmale

**Architektur**

Montageart auf Abstand

**Funktion**

Schnittkaschierend ja

**Konnektivität**

Kanalverbindung keine Kupplung

**Werkstoff**

Farbe verkehrsweiß

RAL Farbe RAL 9016 - Verkehrsweiß

Werkstoff Stahlblech

Werkstoffgruppe Metall

Oberfläche pulverbeschichtet

**Abmessungen**

Kanalbreite 210 mm

Maß a 7 mm

**Normen**

Europäische Direktive RoHS freiwillige übereinstimmung

**Sicherheit**

Halogenfrei ja

**Form**

Form symmetrisch