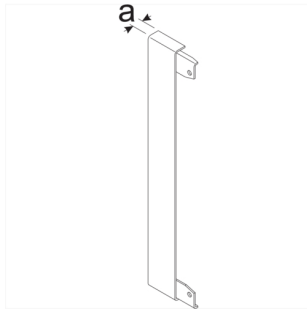




BR170WK9016



**Abschlussstück für Wand-Blende zu BR/A/H/S/N Breite 170mm Stahlbl. verkehrsweiß**

Rückseitiges Abschlussstück für Wandanschlussblende bei Konsolenmontage.

Technische Merkmale

**Architektur**

Montageart auf Abstand

**Funktion**

Schnittkaschierend ja

**Werkstoff**

Farbe verkehrsweiß  
RAL Farbe RAL 9016 - Verkehrsweiß  
Werkstoff Stahlblech  
Werkstoffgruppe Metall  
Oberfläche pulverbeschichtet

**Abmessungen**

Kanalbreite 170 mm  
Maß a 7 mm

**Normen**

Europäische Direktive RoHS freiwillige Übereinstimmung

**Sicherheit**

Halogenfrei ja

**Form**

Form symmetrisch