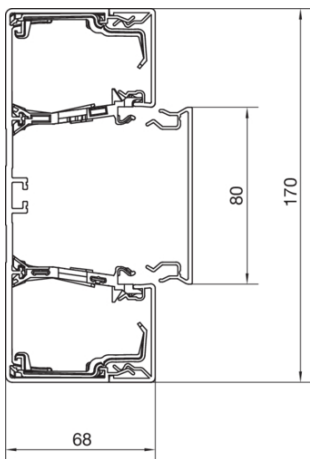
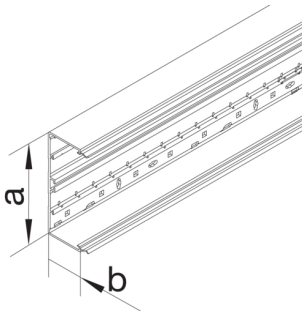




BRN6517019016



**Brüstungskanal-Unterteil Profil Geräteeinbau BRN 68x170mm aus PVC in weiß**

Kanalunterteil zum Elektro-Installationskanal-System Brüstungskanal aus Kunststoff nach DIN EN 50085-1 als Geräteeinbaukanal mit Oberteilbreite 80 mm, abnehmbare Seitenoberteile zur einfachen und schnellen Leitungsverlegung sowie Nachbelegung. Systemträger zur Teilung des Grundprofils in drei separate Bereiche: zwei getrennte Leitungsführungskammern sowie einen Geräteeinbaubereich. Mit Bodenlochung (allseitiger Bohrtolleranzausgleich) zur direkten Wandmontage und zusätzlicher Rechtecklochung zur werkzeuglosen Befestigung des Kanals mittels Clip-Technik auf Konsolen. Mit frontrastendem, werkzeuglosem Geräteeinbau zur Befestigung von Geräten und Geräteeinbaudosen mit Schnellbefestigung. Zusätzliches C-Profil als Geräteeinbaumöglichkeit. Kupplungen zur einfachen und passgenauen Kanalmontage, Trennwände und Leitungsrückhalteklammern als Zubehör erhältlich. **Hinweis:** Schall- und Brandschutz-Maßnahmen sind fachgerecht auszuführen.

Technische Merkmale

**Ausführung**

Antibakterielle Behandlung	nein
Symmetrisch	ja

**Kompatibilität**

Format Geräteeinbaumöglichkeit	Standard 60mm, CEE, Ecoline, Inline, EIB, Automateneinbau
--------------------------------	---

**Konnektivität**

Kanalverbindung	Vormontierte Kupplungen
-----------------	-------------------------

**Kapazität**

Max. Leitungsbelegung Ø 11 mm – Füllgrad 0.5 mit/ohne Geräteeinbau	22 / 38
--	---------

**Deckel, Tür**

Montageart der Oberteile	Innenliegend
OT-Breite	80 mm
Anzahl der einsetzbaren Oberteile	3

**Werkstoff**

Farbe	verkehrsweiß
RAL Farbe	RAL 9016 - Verkehrsweiß
Werkstoff	PVC
Werkstoffgruppe	Kunststoff
Oberfläche	unbehandelt

**Abmessungen**

Kanalhöhe	68 mm
Länge	2000 mm
Kanalbreite	170 mm

**Montage**

Bodenlochungen	Mit Bodenlochung
----------------	------------------

**Kabel**

Lichter/innerer Querschnitt	9130 mm <sup>2</sup>
-----------------------------	----------------------

**Ausstattung**

Anzahl steckbare Trennwände	1
Kammeranzahl	3 / 4
Mit Kabelhalteklammer	ja
Mit Schutzfolie	ja

**Normen**

Zulassungen	EN50085-2-1
Europäische Direktive RoHS	freiwillige Übereinstimmung

**Sicherheit**

Schutzart	IP30
Halogenfrei	nein
Schlagfestigkeit	IK07

**Verwendung Bedingungen**

Betriebstemperatur	-5...60 °C
--------------------	------------

**Temperatur**

Umgebungstemperatur	-5...65 °C
---------------------	------------