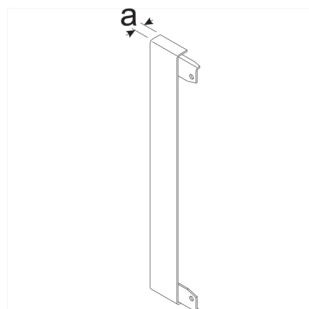




BR100WK9010



Abschlussstück für Wand-Blende zu BR/A/H/S/N Breite 100mm Stahlblech reinweiß

Rückseitiges Abschlussstück für Wandanschlussblende bei Konsolenmontage.

Technische Merkmale

Architektur

Montageart auf Abstand

Funktion

Schnittkaschierend ja

Werkstoff

Farbe reinweiß
RAL Farbe RAL 9010 - Reinweiß
Werkstoff Stahlblech
Werkstoffgruppe Metall
Oberfläche pulverbeschichtet

Abmessungen

Kanalbreite 100 mm
Maß a 7 mm

Normen

Europäische Direktive RoHS freiwillige übereinstimmung

Sicherheit

Halogenfrei ja

Form

Form symmetrisch