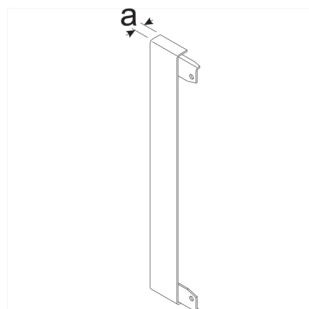




BR170WK7035



Abschlussstück für Wand-Blende zu BR/A/H/S/N Breite 170mm Stahlblech lichtgrau

Rückseitiges Abschlussstück für Wandanschlussblende bei Konsolenmontage.

Technische Merkmale

Architektur

Montageart auf Abstand

Funktion

Schnittkaschierend ja

Werkstoff

Farbe lichtgrau

RAL Farbe RAL 7035 - Lichtgrau

Werkstoff Stahlblech

Werkstoffgruppe Metall

Oberfläche pulverbeschichtet

Abmessungen

Kanalbreite 170 mm

Maß a 7 mm

Normen

Europäische Direktive RoHS freiwillige Übereinstimmung

Sicherheit

Halogenfrei ja

Form

Form symmetrisch