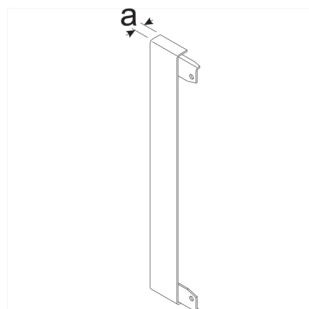




BR100WK7035



**Abschlussstück für Wand-Blende zu BR/A/H/S/N Breite 100mm Stahlblech lichtgrau**

Rückseitiges Abschlussstück für Wandanschlussblende bei Konsolenmontage.

Technische Merkmale

**Architektur**

Montageart auf Abstand

**Funktion**

Schnittkaschierend ja

**Werkstoff**

Farbe lichtgrau

RAL Farbe RAL 7035 - Lichtgrau

Werkstoff Stahlblech

Werkstoffgruppe Metall

Oberfläche pulverbeschichtet

**Abmessungen**

Kanalbreite 100 mm

Maß a 7 mm

**Normen**

Europäische Direktive RoHS freiwillige Übereinstimmung

**Sicherheit**

Halogenfrei ja

**Form**

Form symmetrisch