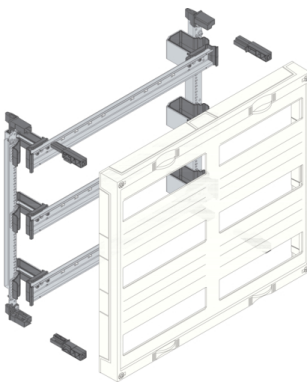
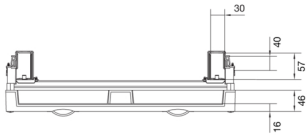




UD32B1



Baustein, universN, 450x500mm, für Reiheneinbaugeräte waagrecht, 6x12 PLE

univers N Reihenklempen bzw. Modulargerätebaustein mit Hutschiene zum Aufbau einer Niederspannungsverteilung als Schaltgerätekombination bis 1600A, Bemessungsspannung 3AC 690 V /50Hz. Serienmäßig plombierbare Berührungsschutzabdeckungen, verstärkt mittels Gasinnendruckverfahren mit je vier Schnellverschlussbolzen. VDE Zeichengenehmigung nach DIN EN 61 439 -1 u. - 2 u. -3 (VDE 0660 Teil 600 -1 u. -2 u. -3), Maßnorm: DIN 43 870.

Technische Merkmale

Werkstoff

Farbe	weiß
RAL Farbe	RAL 9010 - Reinweiß
Werkstoff	Kunststoff

Abmessungen

Tiefe installiertes Produkt	125 mm
Höhe installiertes Produkt	450 mm
Breite installiertes Produkt	500 mm
Reihenabstand	150 mm

Lieferumfang

Mit Abdeckung	ja
---------------	----

Ausstattung

Anzahl der Einheiten	144
Anzahl Reihen	3
Anzahl Felder	2
Anzahl Hutschienen	6
Zusatzeinrichtungen möglich	ja
Anzahl der 75 mm-Schritte je Feld	6
Mit Sammelschiene	nein

Normen

Europäische Direktive WEEE	nicht betroffen
----------------------------	-----------------